

Adressen – Leitungen – Steckerbelegung

(Stand: 25.10.2014)

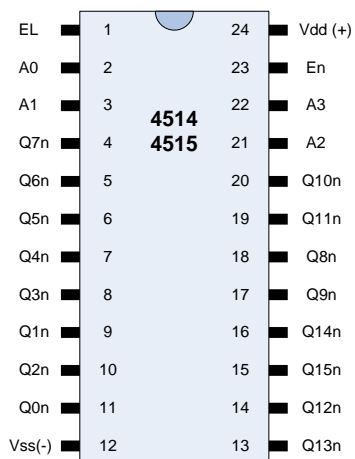
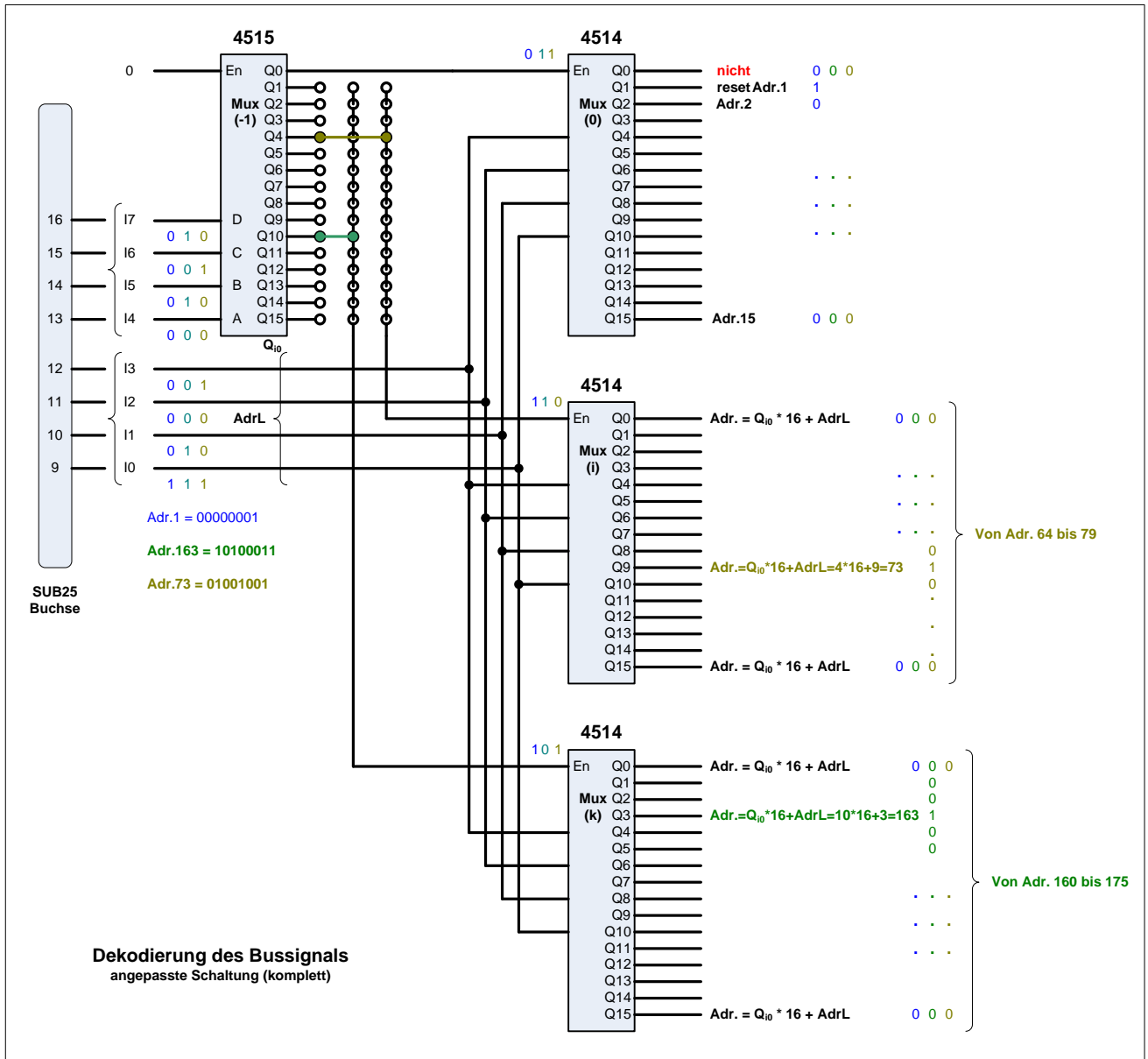
| Multi-plexer | Adresse-Bus Mux-1 Mux n | Funktion | Modul | System Buchse Nr. | Bemerkungen | |
|--------------------------|----------------------------|-------------|-----------------------|----------------------|--------------------------------|--------------------------|
| Mux0 | 0 | 0000 0000 | nicht nutzbar | | | |
| | 1 | 0000 0001 | reset | alle Mod. | 9 | |
| | 2 | 0000 0010 | reset Licht | alle Mod. | 6 | |
| | 3 | | frei | | | |
| | 4 | | frei | | | |
| | 5 | 0000 0101 | Licht1 | alle Mod. | 10 | |
| | 6 | 0000 0110 | Licht2 | alle Mod. | 11 | |
| | 7 | 0000 0111 | Licht3 | Mod.Kies | 12 | |
| | 8 | 0000 1000 | Licht3 | Mod.Alina | 12 | |
| | 9 | 0000 1001 | Licht3 | Mod.Kind.Land | 12 | |
| | 10 | | frei | | | |
| | 11 | | frei | | | |
| | 12 | | frei | | | |
| | 13 | | frei | | | |
| | 14 | | frei | | | |
| 15 | | frei | | | | |
| Mux1 | 16 | 0001 0000 | Umschaltung Nutzer | Mod. Kies | 13 | Licht Addr. 5, 6, 7 |
| | 17 | 0001 0001 | | | | |
| | 18 | 0001 0010 | krumm gerade | Weiche | 7 | |
| | 19 | 0001 0011 | | | | |
| | 20 | 0001 0100 | A1 aus an | (ger.Gl.) | 15 | |
| | 21 | 0001 0101 | | | | |
| | 22 | 0001 0110 | A2 aus an | (Mitte) | Abschaltung Gleisabschnitte | 19 |
| | 23 | 0001 0111 | | | | |
| | 24 | 0001 1000 | A3 aus an | (Lade-Gl.) | 6 | |
| | 25 | 0001 1001 | | | | |
| | 26 | 0001 1010 | T11 | Mod. Bhf Kind | 13 | kein Licht kein Reset |
| | 27 | 0001 1011 | T12 | | 14 | |
| | 28 | 0001 1100 | T21 | | 15 | |
| | 29 | 0001 1101 | T22 | | 16 | |
| | 30 | 0001 1110 | T31 | | 19 | |
| 31 | | frei | | | | |
| Mod. Bahnübergang | | | | 9 | Reset Adr. 1 | |
| | | | | 10 | Licht1 Adr. 5 | |
| | | | | 11 | Licht2 Adr. 6 | |
| Mux2 | 32 | 0010 0000 | Sigk halt Fahrt | Signal_k | Mod. Alina | Licht Addr. 5, 6, 8 |
| | 33 | 0010 0001 | | | | |
| | 34 | 0010 0010 | Gk aus an | Gleis_k | (ger.Gl.) | |
| | 35 | 0010 0011 | | | | |
| | 36 | 0010 0100 | Sigg halt Fahrt | Signal_g | (krum.Gl.) | 19 |
| | 37 | 0010 0101 | | | | |
| | 38 | 0010 0110 | Gg aus an | Gleis_g | | 20 |
| | 39 | 0010 0111 | | | | |
| | 40 | 0010 1000 | krumm gerade | Weiche | | 7 |
| | 41 | 0010 1001 | | | | |

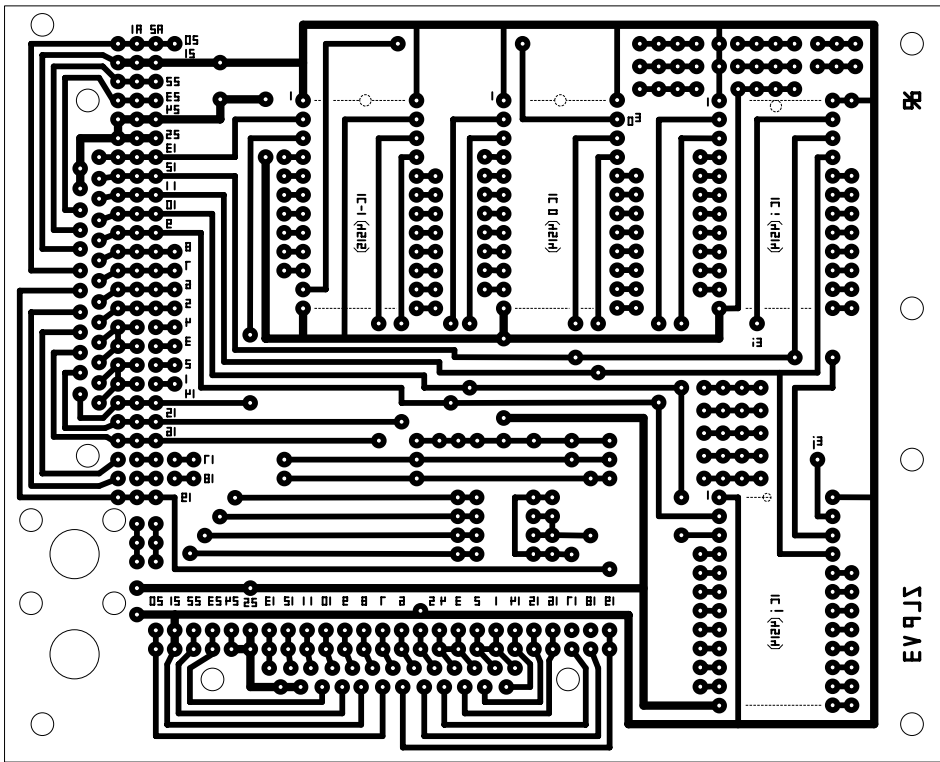
Mod. Brücke, steile Rampe, Viertel-Viertel-Brücken – keine Adressen

Adressen – Leitungen – Steckerbelegung

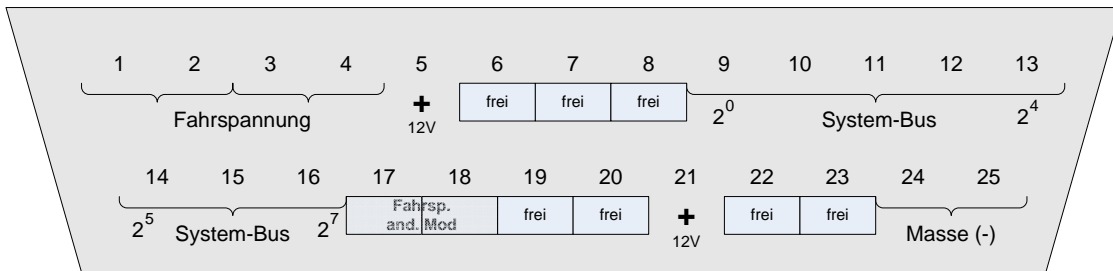
(Stand: 25.10.2014)

| Multi-plexer | Adresse-Bus Mux-1 Mux n | Funktion | Modul | System Buchse Nr. | Bemerkungen | | |
|--------------|----------------------------|-----------|-----------------------|------------------------|-----------------|--|----|
| Mux0 | 0 | 0000 0000 | nicht nutzbar | | | | |
| | 1 | 0000 0001 | reset | alle Mod. | 9 | | |
| | 2 | | reset Licht | alle Mod. | 6 | | |
| | 3 | | frei | | | | |
| | 4 | | frei | | | | |
| | 5 | 0000 0101 | Licht1 | alle Mod. | 10 | | |
| | 6 | 0000 0110 | Licht2 | alle Mod. | 11 | | |
| | 7 | 0000 0111 | Licht3 | Mod.Kies | 12 | | |
| | 8 | 0000 1000 | Licht3 | Mod.Alina | 12 | | |
| | 9 | | frei | | | | |
| | 10 | | frei | | | | |
| | 11 | | frei | | | | |
| | 12 | | frei | | | | |
| | 13 | | frei | | | | |
| | 14 | | frei | | | | |
| 15 | | frei | | | | | |
| Mux1 | 31 | 0001 1111 | frei | | | | |
| Mux2 | 42 | 0010 1010 | frei | | | | |
| | 43 | 0010 1011 | frei | | | | |
| | 44 | 0010 1100 | frei | | | | |
| | 45 | 0010 1101 | frei | | | | |
| | 46 | 0010 1110 | frei | | | | |
| | 47 | 0010 1111 | frei | | | | |
| Mux3 | 48 | 0011 0000 | Umschaltung Nutzer | Mod. KinderLand | 7 | Licht Addr. 5, 6, 9 vorgesehene Nutzung | |
| | 49 | 0011 0001 | | | 8 | | |
| | 50 | 0011 0010 | krumm gerade | Weiche | 13 | | |
| | 51 | 0011 0011 | | | 14 | | |
| | 52 | 0011 0100 | A1 aus an | (ger.Gl.) | 15 | | |
| | 53 | 0011 0101 | | | Abschaltung | | 16 |
| | 54 | 0011 0110 | | | Gleisabschnitte | | 19 |
| | 55 | 0011 0111 | A2 aus an | | 20 | | |





System-Bus Stecker/Buchse



Modul Stecker/Buchse

