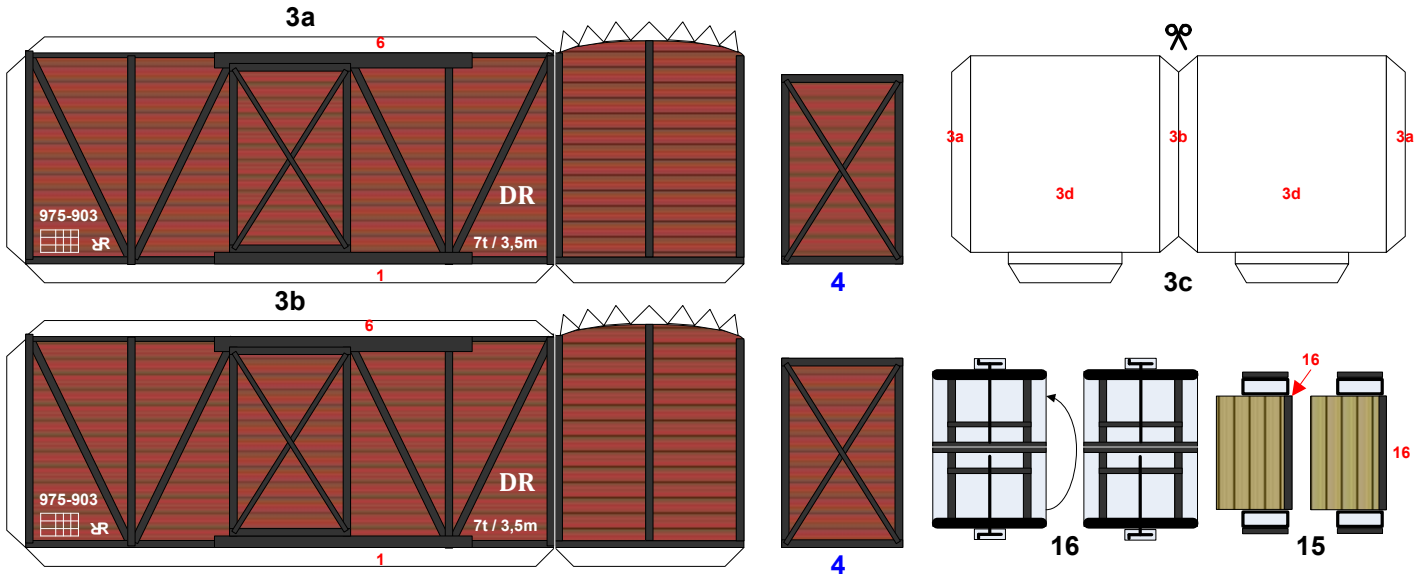


Heeresfeldbahnwagen Bauart 2.WK

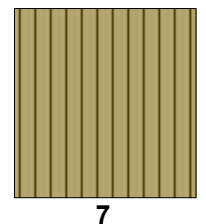
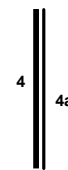
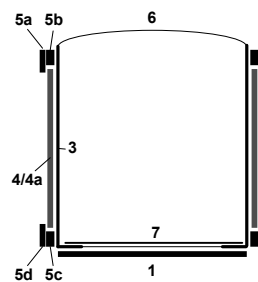
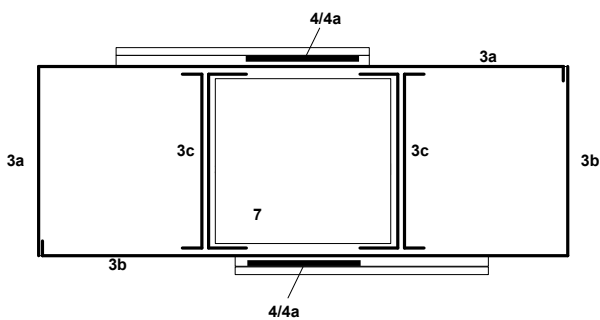
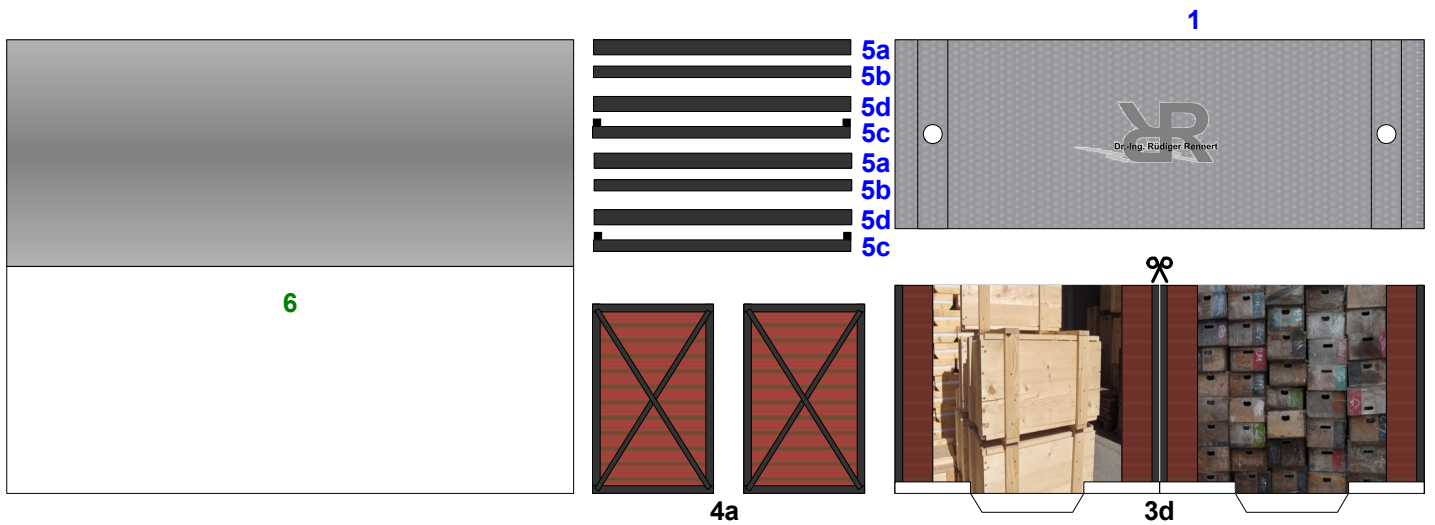
Geschlossener Güterwagen mit Schiebetür



Drehgestell 1
(siehe Extrablatt)

Drehgestell 2
(siehe Extrablatt)

auf Drehgestell
aufkleben



Legende:

Schwarze Zahl – Teil wird auf Papier ausgedruckt (ich verwende 120g-Papier)

Grüne Zahl – Teil wird ausgedruckt und auf gleichem Papier geklebt (doppelte Dicke)

Blaue Zahl – Teil wird ausgedruckt und auf Pappe geklebt

Rote Zahl – gibt an welche Teile dort angeklebt werden sollen